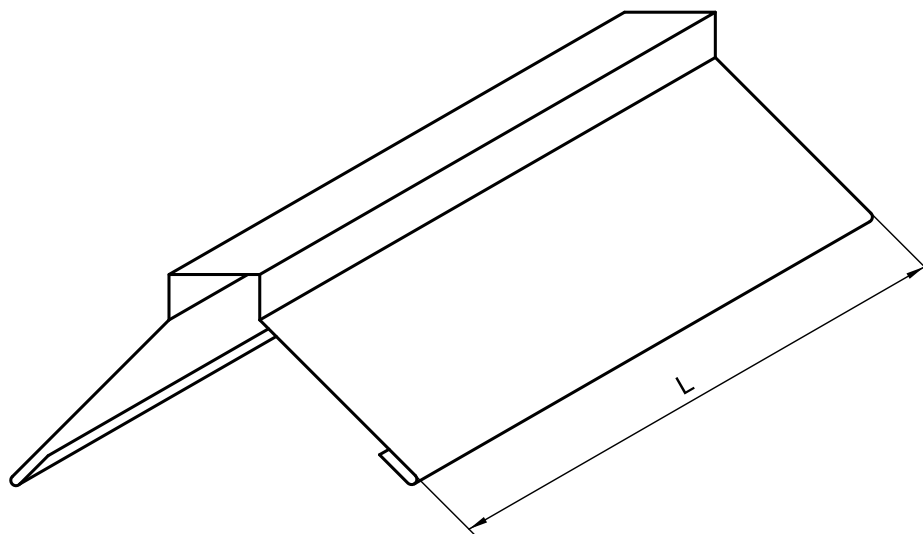
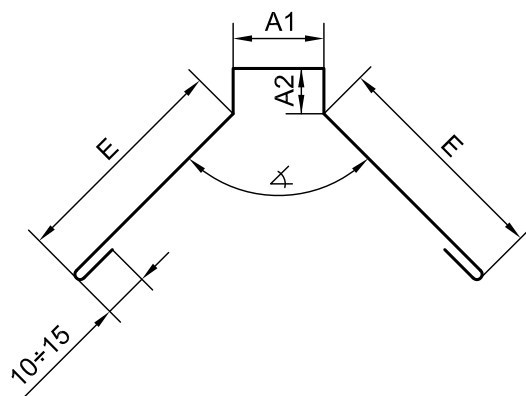


Модел 4



α по поръчка

A1 = 30 или 40 мм

A2 = 10 мм

E = по поръчка

L = 2м

или по поръчка от 1 до 4 м

Дебелини: 0,4 / 0,5 / 0,6

Материал: поцинкована ламарина, пластифицирана ламарина, алуминиева ламарина, неръждаема ламарина.

				Мащаб 1:5	Маса		
				Лист 1/1	Капак за било		
Изм.	Опис.	Подпис	Дата	ЗКГ и С Инженеринг			
Разр.							
Пров.							
Управител	инж. Захариев						