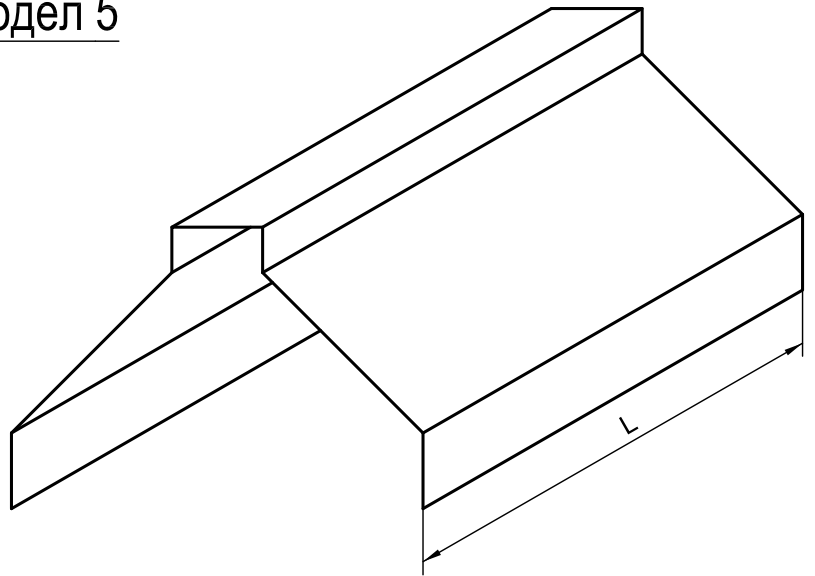
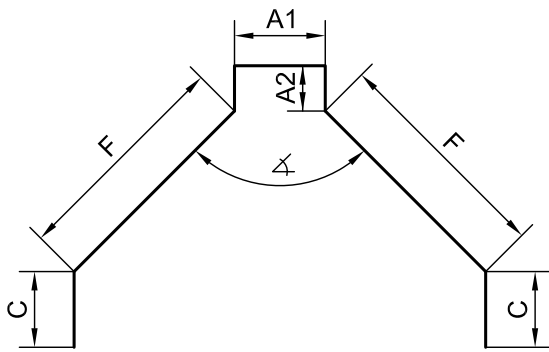
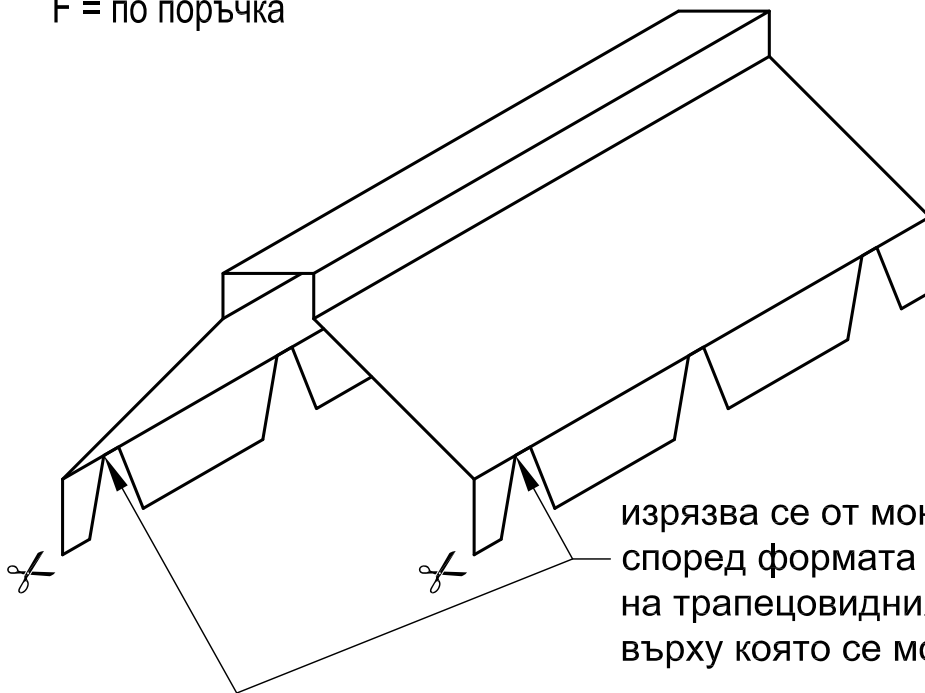


Модел 5



α по поръчка
 A1 = 30 или 40 мм
 A2 = 10 мм
 C = в зависимост от дълбочината на трапецовидия профил
 F = по поръчка

L = 2м
 или по поръчка от 1 до 4 м



изрязва се от монтажника според формата и размерите на трапецовидния профил на ламарината, върху която се монтира

Дебелини: 0,4 / 0,5 / 0,6

Материал: поцинкована ламарина, пластифицирана ламарина, алуминиева ламарина, неръждаема ламарина.

				Мащаб 1:5	Маса		
				Лист 1/1	Капак за било		
Изм.	Опис.	Подпис	Дата	ЗКГ и С Инженеринг			
Разр.							
Пров.							
Управител	инж. Захариев						