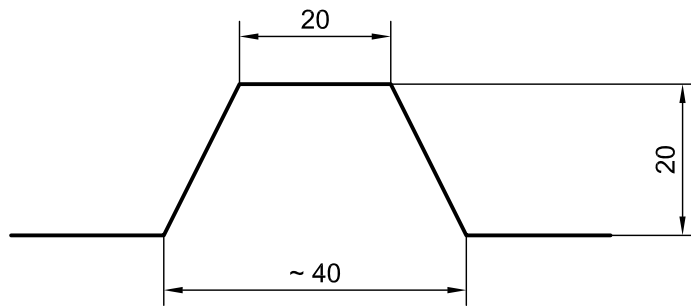
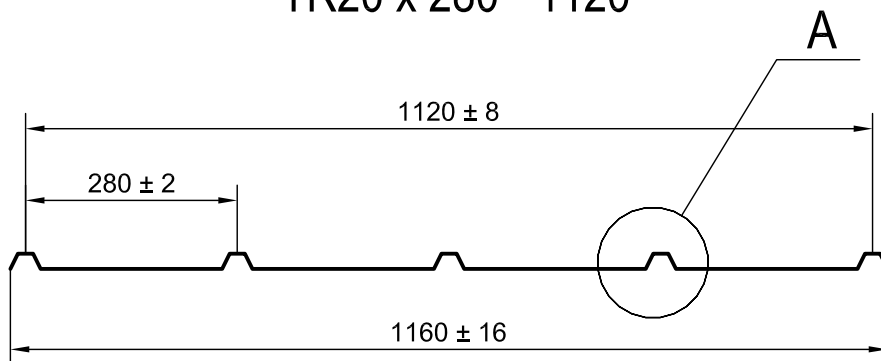


Детайл / Detail A

Мащаб/Scale 1:1



TR20 x 280 - 1120



Дебелини: от 0,4 до 1,0 мм.

Дължини: от 0,8 до 4,18 м.

Заготовка: - 1250 мм

Материал: поцинкована ламарина, пластифицирана ламарина, неръждаема ламарина, алуминиева ламарина, черна студеновалцована ламарина.

				Мащаб 1:10	Маса		
				Лист 1/1	TR 20 x 280 - 1120		
Изм.	Опис.	Подпис	Дата	ЗКГ и С Инженеринг			
Разр.							
Пров.							
Управител	инж. Захариев						